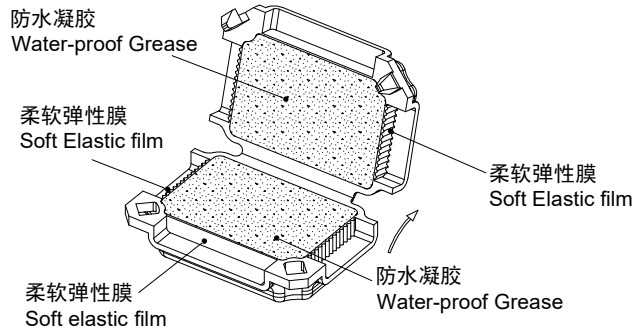
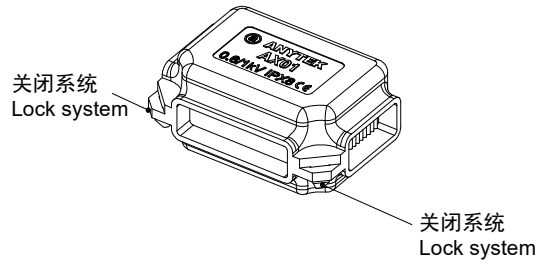


Mini water-proof box series 迷你防水盒系列

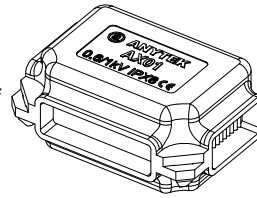


性能参数 Performance

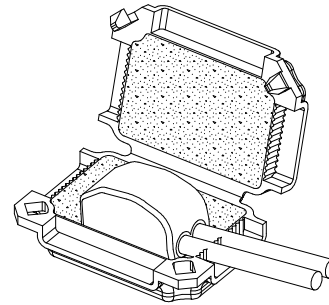
- 工作温度: -40°C~90°C
- 适用线径: 4mm² max
- 防护等级: IPX8
- 材料: 无卤
- Working temperature: -40°C~90°C
- Wire range: 4mm² max
- Ingress protection: IPX8
- Halogen-free

操作过程 Operating process

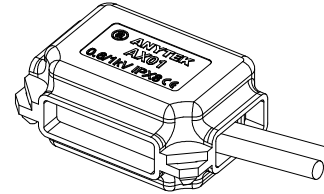
1. 打开防水盒
Open the water-proof box



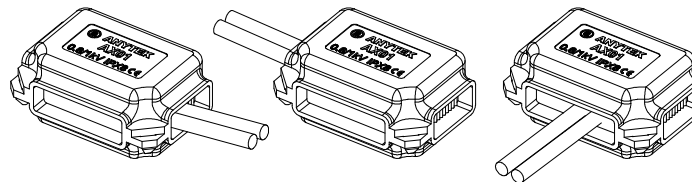
2. 将产品装入防水盒中
put the product into the water-proof box



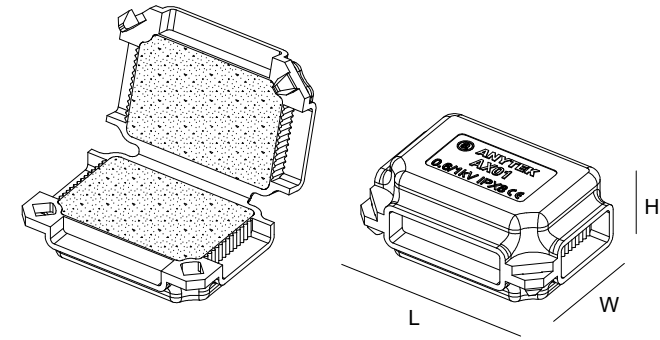
3. 关闭防水盒
Close the box



出线方式 Operating process

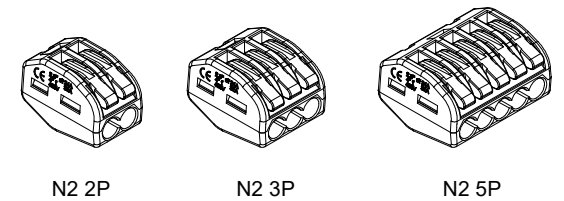


技术参数 Technical data



产品 Product	外形尺寸 L x W x H(mm)	内部适配尺寸
AX01	41 x 28 x 19	21 x 13 x 15
AX02	45 x 37 x 24	27 x 21 x 15
AX03	53 x 39 x 24	39 x 21 x 15

适配产品 Applicable product



N2 2P

N2 3P

N2 5P