

文件名稱 DOC TITLE :	機密等級： <input checked="" type="checkbox"/> 一般 <input type="checkbox"/> 密 <input type="checkbox"/> 極機密	文件編號 NO. :	版次 REV :
環境禁/限用物質管理技術手冊		GP-00-001	16
<input type="radio"/> 首次發行	<input checked="" type="radio"/> 修訂	<input type="radio"/> 廢止	<input checked="" type="radio"/> 手冊 <input type="radio"/> 程序書 <input type="radio"/> 指導書

文件修正一覽表 Revision History

規範/表單權責維護主導部門：[品保部/文管中心\(DCC\)](#)

版序 Rev.	修改者 By:	生效日期 Eff.Date	修改內容 Revision Contents
<u>00</u>	楊博文	<u>2006.11.15</u>	新制定。
<u>01</u>	楊博文	<u>2009/10/17</u>	修訂 2.10.6
<u>02</u>	楊博文	<u>2010.10.19</u>	修訂 1.2.1&1.2.2&1.2.4&2.4.3,增加歐盟化學品註冊、評估、授權和限制法規及歐洲化學品局 – 歐盟高度關注物質(SVHC)項目欄
<u>03</u>	楊博文	<u>2010.12.08</u>	修訂 2.5.3.2 包裝要求 (3) 參考環保識別標章
<u>04</u>	楊博文	<u>2011.03.19</u>	修訂 1.2.4 內容 · 增加挪威 POHS 之參考法令規章；增加 2.10.7
<u>05</u>	楊博文	<u>2011.09.09</u>	增加 1.2.1.7&1.2.1.8&1.2.1.9；1.2.2 中增加管代變更通知客戶要求、增加 1.2.7.10&2.5 增加副資材(輔材)；修定 2.4.4
<u>06</u>	楊博文	<u>2011.12.29</u>	修訂 2.5.3；新增 2.10.7(2)
<u>07</u>	楊博文	<u>2012.02.14</u>	增訂 2.13 HSF 削減計劃
<u>08</u>	楊博文	<u>2012.03.14</u>	修訂 RoHS 指令編號
<u>09</u>	楊博文	<u>2012.12.20</u>	新增 1.2.1.10& 1.2.7.3(4) &2.10.7(3)；修定 2.5.3.1
<u>10</u>	楊博文	<u>2013.03.04</u>	新增 1.2.1.11；修訂 1.2.2
<u>11</u>	楊博文	<u>2013.04.13</u>	修訂 2.5.3.1 公司認定之第三公証機構 (新增虹彩檢測 Hct)
<u>12</u>	郭芬	<u>2017.09.01</u>	修訂 1.2.1.3&1.2.1.10&1.2.4
<u>13</u>	郭芬	<u>2018.11.23</u>	依據 AIPG 材料污染風險降低策略要求,新增 1.2.1.12 &2.14
<u>14</u>	郭芬	<u>2019.01.21</u>	刪除 1.2.1.12 &2.14 AIPG 材料污染風險降低策略要求,將內容移置 RD-00-001 設計開發管制作業程序更適切
<u>15</u>	楊坤宁	<u>2020.12.17</u>	GPS 管理者代表變更 · 增加 1.2.1.12&1.2.4 关于挥发性有机化合物的限量标准
<u>16</u>	楊坤宁	<u>2021.05.12</u>	增加 1.2.1.13, 修订 1.2.4, 2.1, 2.5.3.1, 2.6.4, 2.10.7

變更前：

文件名稱 DOC TITLE :		機密等級： <input checked="" type="checkbox"/> 一般 <input type="checkbox"/> 密 <input type="checkbox"/> 極機密		文件編號 NO. :		版次 REV :					
環境禁/限用物質管理技術手冊				GP-00-001		16					
<input type="checkbox"/>	首次發行	<input checked="" type="checkbox"/>	修訂	<input type="checkbox"/>	廢止	<input checked="" type="checkbox"/>	手冊	<input type="checkbox"/>	程序書	<input type="checkbox"/>	指導書

相 關 單 位 會 簽

研發	業務	製工	倉管	成型	沖壓
採購	組裝				

核准	審查	編撰
總經理	管理代表	品保部
		楊坤宁

文件名稱 DOC TITLE :	機密等級： <input checked="" type="checkbox"/> 一般 <input type="checkbox"/> 密 <input type="checkbox"/> 極機密	文件編號 NO. :	版次 REV :
環境禁/限用物質管理技術手冊		GP-00-001	16
<input type="checkbox"/> 首次發行	<input checked="" type="checkbox"/> 修訂	<input type="checkbox"/> 廢止	<input checked="" type="checkbox"/> 手冊 <input type="checkbox"/> 程序書 <input type="checkbox"/> 指導書

第一章 章節目錄與概序

1.1 章節目錄：

章次	內容	頁次
第一章	章節目錄與概序	3
	1.1 章節目錄	3
	1.2 概序	4
	1.2.1 名詞定義	4
	1.2.2 序論	4
	1.2.3 適用範圍	5
	1.2.4 【環境禁/限用物質管理技術標準】製定參考	5
	1.2.5 CTK GP 政策與目標	6
	1.2.6 應用文件	6
	1.2.7 組織與權責	7
	1.2.8 環境禁/限用物質管理系統	9
第二章	環保訂單產品開發程序	10
	2.1 環保訂單產品開發送樣流程	10
	2.2 環保供應商開發流程	11
	2.3 GP 零組件生產控管流程	12
	2.4 產品設計與產品工程變更管理	13
	2.5 零組件之選定與承認	13
	2.6 供應商管理	17
	2.7 採購管理	17
	2.8 進料檢驗接收	17
	2.9 儲存	18
	2.10 製程管制	18
	2.11 半成品、成品 GP 檢驗與出貨	18
	2.12 不合格品管制追溯與矯正措施	19
	2.13 HSF 削減計劃	19

文件名稱 DOC TITLE :	機密等級： <input checked="" type="checkbox"/> 一般 <input type="checkbox"/> 密 <input type="checkbox"/> 極機密	文件編號 NO. :	版次 REV :
環境禁/限用物質管理技術手冊		GP-00-001	16
<input type="checkbox"/> 首次發行	<input checked="" type="checkbox"/> 修訂	<input type="checkbox"/> 廢止	<input checked="" type="checkbox"/> 手冊 <input type="checkbox"/> 程序書 <input type="checkbox"/> 指導書

1.2 概序：

1.2.1 名詞定義

- 1.2.1.1 GP：可示意為綠色夥伴：Green Partner (EX：SONY 公司的供應商管理政策)
 綠色採購：Green Purchase (EX：松下/理光等公司的環境管理物質體系)
 綠色產品：Green Parts (符合【環境禁/限用物質管理技術標準】的產品)
- 1.2.1.2 GPS：GP System 即 GP 體系。是為了管理、控制產品中環境禁/限用物質含量的體系。
- 1.2.1.3 RoHS 2011/65/EU：Restriction of Hazardous Substances 2011/65/EU&(EU) 2015/863
 歐盟電子電器設備有害物質禁用令。
- 1.2.1.4 WEEE 2002/96/EC：Waste Electrical and Electronic Equipment 歐盟報廢電子電器設備指令。
- 1.2.1.5 REACH_(EC)No1907/2006：Registration, Evaluation, Authorization and Restriction of Chemicals,
 歐盟化學品註冊、評估、授權和限制法規。
- 1.2.1.6 ECHA – REACH 1907/2006/EC: SVHC_substances of very high concern
 歐洲化學品局 – 歐盟高度關注物質
- 1.2.1.7 HSF：即 Hazardous Substance Free，危害物質減免 (或無危害物質)。
- 1.2.1.8 副資材(輔材) Sub-material
 未列入BOM 表，但在生產HSF 料件時涉及所可能使用之物品，包含：
 - (1) 與HSF 料件一起交給客戶的物品
 例如：包裝材料、包裝零部件、標籤、繫帶、塑膠袋、膠帶、粘合劑、印字/標籤油墨~等)
 - (2) 用於生產過程中及設備等可能與HSF 料件零部件、半成品、成品直接接觸的消耗品
 例如：手套、棉紗、潤滑脂、脫模劑、清潔液、酒精藥液、切削油、機油、液壓油、防銹油等)。
- 1.2.1.9 ISO17025：是實驗室認可服務的國際標準，即《檢測和校準實驗室能力的通用要求》。
- 1.2.1.10 歐盟排外條款 2010/571/EC & **RoHS** (2011/65/EU)指令附件III 豁免條款
- 1.2.1.11 QC 080000：即電器有害物質管理體系標準
- 1.2.1.12 VOC：揮發性有機化合物
- 1.2.1.13 TSCA：有毒物質控制法 (Toxic Substances Control Act)

1.2.2 序論：

本手冊規範本公司相關環境禁/限用物質管理要素及標準，應用層面含括產品、半成品、零組件之進料、生產與服務範疇，以確保落實本公司【環境禁/限用物質管理技術標準】要求、並完全符合客戶之環境禁/限用物質標準及國際或相關國家指令或法規。

文件名稱 DOC TITLE :	機密等級： <input checked="" type="checkbox"/> 一般 <input type="checkbox"/> 密 <input type="checkbox"/> 極機密	文件編號 NO. :	版次 REV :
環境禁/限用物質管理技術手冊		GP-00-001	16
<input type="checkbox"/> 首次發行	<input checked="" type="checkbox"/> 修訂	<input type="checkbox"/> 廢止	<input checked="" type="checkbox"/> 手冊 <input type="checkbox"/> 程序書 <input type="checkbox"/> 指導書

本手冊以 RoHS 2011/65/EU、歐盟包裝材料指令(94/62/EC)、REACH_(EC)No1907/2006、ECHA – REACH 1907/2006/EC(SVHC)、SONY SS-00259、台達電子環境關聯物質管理規範 10000-016219、WEEE 2002/96/EC、盟排外條款 2010/571/EC、和碩 SPT-00001~相關指令規範精神為基礎，與 QC 080000 體系要求及國家相關法規政策要求相適應，並結合公司內部實際運作狀況編制而成。

其中闡述含括 GP 政策/目標、要素要求、組織與權責等~。

是本公司導入 GPS 全面指導作用的綱領性文件，是體系運行的基本準則，全體員工必須確實遵照執行並要求供應商配合。

本手冊經管理代表審查，總經理批准後予以發佈，自 2006 年 11 月 15 日起正式實施。

本公司委派品保部負責人 陈学彬 先生為 GPS 管理代表，全權負責 GPS 的建立、推行和維護。

GPS 管理代表變更時，應以書面形式三個工作日內即時透過業務或客服單位通知客戶知悉。

1.2.3 適用範圍

本手冊內容之相關環境禁/限用物質管理標準，請參照【**環境禁/限用物質管理技術標準**】規範，其中包括全面禁止或限制性物質。除規定可免除之產品外，

適用範圍如下：

1.2.3.1 所有向供應商採購的產品、半成品、零部件、原材料皆屬之。

1.2.3.2 由 ANYTEK 自行開發、製造、銷售或配銷之綠色產品(成品/半成品/零部件)皆屬之。

1.2.3.3 由第三者外包給 ANYTEK 開發或製造之綠色產品。

1.2.3.4 ANYTEK 委託第三者開發、製造，貼有 ANYTEK 商標而銷售或配銷之綠色產品。

本技術標準中未明確規定的物質或其用途，如果當地或國家法規及法令禁止使用，必須照其規定執行。另外，若與委託 ANYTEK 開發、製造產品之客戶端環境管理物質規定相衝突時，可由業務進行協調，再以協調後決

1.2.4 【環境禁/限用物質管理技術標準】制定參考

本公司【**環境禁/限用物質管理技術標準**】，由研發單位參考下列法令規章而制定：

歐盟電子電器設備有害物質禁用令 RoHS 2011/65/EU&(EU) 2015/863；

歐盟包裝材料指令(94/62/EC) & 2004/12/EC；

歐盟排外條款 2010/571/EC **RoHS** (2011/65/EU)指令附件 III 豁免條款

歐盟化學品註冊、評估、授權和限制法規 REACH_(EC)No1907/2006

歐洲化學品局 – 歐盟高度關注物質

ECHA – REACH 1907/2006/EC: SVHC_substances of very high concern

歐盟報廢電子電器 WEEE 2002/96/EC

SONY 部件和材料中的環境管理物質管理規定(SS-00259)

台達電子環境關聯物質管理規範 (10000-016219)

文件名稱 DOC TITLE :	機密等級： <input checked="" type="checkbox"/> 一般 <input type="checkbox"/> 密 <input type="checkbox"/> 極機密	文件編號 NO. :	版次 REV :
環境禁/限用物質管理技術手冊		GP-00-001	16
<input type="checkbox"/> 首次發行	<input checked="" type="checkbox"/> 修訂	<input type="checkbox"/> 廢止	<input checked="" type="checkbox"/> 手冊 <input type="checkbox"/> 程序書 <input type="checkbox"/> 指導書

挪威消費性產品有害物質含量限制規定—PoHS (Prohibition on Certain Hazardous Substances in consumer Products)
IEC 國際電工委員會 61249-2-21:2003 標準
產品銷售相關國家之國家標準。
客戶之環境禁/限用物質標準。
GB33372 胶粘剂挥发性有机化合物限量
GB38508 清洗剂挥发性有机化合物限量
GB38507 油墨中可挥发性有机化合物限量
TSCA 有毒物质控制法

1.2.5 ANYTEK GP 政策與目標

1.2.5.1 GP 政策

- 遵守法規、落實環保。
- 能源節約、資源善用。
- 污染預防、綠色生產。
- 建立體系、持續改善。

1.2.5.2 GP 目標

- 100% 符合法規與和客戶協議後之要求。

1.2.5.3 GP 政策制訂/修訂：

總經理依據本公司經營方針、客戶需求(或)管理審查之決議事項制訂 GP 政策。

進行制訂/修訂 GP 政策時，綜合考慮下列重點：

- (1) 合乎本公司組織需要及運作目的。
- (2) 滿足各項要求和持續改善的承諾。
- (3) 能在組織內相關階層被傳達和了解。

1.2.5.4 GP 政策於管理審查會議中由管理代表提出檢討其適切性，如遇下列情事時，可考慮修訂 GP 政策：

- (1) 相關法規或其他要求變更時。
- (2) 客戶要求變更時。
- (3) 公司內部及外部溝通之結果與意見。

1.2.5.5 為確保 GP 政策在公司內各階層能充分達到理解和溝通，經總經理審閱簽核確認後應依以下規定執行：

- (1) 由文件管制人員將 GP 政策內容書面化，並以公佈欄、公司內部 E-Mail 或由各部門主管宣導方式，對全體員工進行培訓、佈達。
- (2) 依【人力資源管制作業程序】規定，於新進員工新訓時，需使新進員工對 GP 政策充份了解。

1.2.6 應用文件：

【管理評審作業程序】	【樣品管制作業程序】
-------------------	-------------------

本資料為恩尼特克電子科技(深圳)有限公司專有之財產

非經書面許可，不准透露或使用本資料，亦不准複印複製或轉變成任何其他形式使用。

文件名稱 DOC TITLE :	機密等級： <input checked="" type="checkbox"/> 一般 <input type="checkbox"/> 密 <input type="checkbox"/> 極機密	文件編號 NO. :	版次 REV :
環境禁/限用物質管理技術手冊		GP-00-001	16
<input type="checkbox"/> 首次發行	<input checked="" type="checkbox"/> 修訂	<input type="checkbox"/> 廢止	<input checked="" type="checkbox"/> 手冊 <input type="checkbox"/> 程序書 <input type="checkbox"/> 指導書

【內部稽核管制作業程序】	【工程變更管制作業程序】
【文件管制作業程序】	【圖面管制作業程序】
【記錄管制作業程序】	【供應商管理作業規範】
【訴怨處理管制作業程序】	【人力資源管制作業程序】
【矯正與預防措施管制作業程序】	【倉儲管制作業程序】
【不合格品管制作業程序】	【訂單審查管制作業程序】
【設計開發管制作業程序】	【環境禁/限用物質管理技術標準】

1.2.7 組織與權責

1.2.7.1 總經理：

- (1) 對 GPS 進行策劃、制定 GP 政策與目標。
- (2) 確保 GP 政策與目標適應公司營運宗旨並進行管理評審。
- (3) 確保組織內的職責、權限得到規定和溝通。
- (4) 確保運行 GPS 及為達 GP 目標所需資源的獲得已被鑑別和規劃。
- (5) 確保在組織內建立適當的溝通過程，並確保對 GPS 的有效性進行溝通。
- (6) 在公司內部傳達滿足顧客以及法律法規要求的重要性。

1.2.7.2 管理代表：

- (1) 負責本手冊之編撰、修訂並維持其有效性。
- (2) 負責 GPS 的建立、推行和維護。
- (3) 組織內部 GPS 體系審核，依【內部品質稽核管制作業程序】執行之內部稽核結果，定期向總經理報告 GPS 執行狀況、GP 目標達成狀況以及包括任何所需的改善。
- (4) 在組織內提升對顧客要求的意識。
- (5) 為外界就公司 GPS 相關事項連繫之窗口。
- (6) 確保流程、程序與實務是為達成 HSF 目標而建立。
- (7) 確保 HSF 相關要求與責任均已在組織內充分佈達與瞭解。
- (8) 根據有關 HSF 要求，識別並策劃 HSF 實現過程。
- (9) 對員工和供應商進行 HSF、GPS 相關知識培訓。
- (10) 負責收集有關 HSF 之指令、法規及標準，以確保本公司環境禁/限用物質標準之適用性。
- (11) HSF 訊息處理。
- (12) 不符合 HSF 要求產品的處置(含通報總經理)。
- (13) HSF 產品有關變更控制。
- (14) 確定 HSF 不符合所需的糾正措施。

本資料為恩尼特克電子科技(深圳)有限公司專有之財產
非經書面許可，不准透露或使用本資料，亦不准複印複製或轉變成任何其他形式使用。

文件名稱 DOC TITLE :	機密等級： <input checked="" type="checkbox"/> 一般 <input type="checkbox"/> 密 <input type="checkbox"/> 極機密	文件編號 NO. :	版次 REV. :
環境禁/限用物質管理技術手冊		GP-00-001	16
<input type="checkbox"/> 首次發行	<input checked="" type="checkbox"/> 修訂	<input type="checkbox"/> 廢止	<input checked="" type="checkbox"/> 手冊 <input type="checkbox"/> 程序書 <input type="checkbox"/> 指導書

(15) 制定、修改、維護本公司環境禁/限用物質管理標準。

1.2.7.3 品保部：

- (1) 負責零組件、原材料之環境禁/限用物質符合性之稽核與抽樣檢測。
- (2) 負責零組件、原材料之環境禁/限用物質之進料核對檢驗、製程管制及產品出貨之環境禁/限用物質符合性之品質管制及保證。
- (3) 負責 HSF 產品、化學品識別彙總表內容項目的委託檢驗。
- (4) 負責內部監測可能影響產品 RoHS 符合性的治工具表列管理清冊內容項目。
- (5) 監控和報告 HSF 產品的生產狀況。

1.2.7.4 業務部：

- (1) 針對客戶端環境禁/限用物質標準及合約審查，由業務單位主導會同 GPS 管理代表、研發、採購及品保部門進行審查確認，並依【**訂單審查管制作業程序**】作業。
- (2) 負責收集客戶環保方面的要求，並就環保方面的信息與客戶進行溝通處理。
- (3) 將客戶端有關 HSF 要求及變更，通知 GPS 管理代表召開相關部門審議。
- (4) 向客戶提供公司的 HSF 宣告(或聲明)
- (5) 協助召回不符合 HSF 要求的產品

1.2.7.5 研發部：

負責零組件、原材料環境禁/限用物質符合性之承認。(包含客戶提供之零組件、半成品和原材料)。

1.2.7.6 客服部

收集顧客在 HSF 方面的抱怨、投訴和滿意度。

1.2.7.7 財務部

根據總經理要求，即時撥付 HSF 實現所需資金。

1.2.7.8 資材部採購：

- (1) 負責告知供應商相關本公司之環境禁/限用物質管理標準與要求，使其確切明白並遵循執行。
- (2) 負責供應商環境禁/限用物質之承諾保證書、環保聲明書、材質證明及相關文件資料報告之索取及彙整管理。
- (3) 統籌主導供應商評鑑小組。負責供應商環境禁/限用物質管理系統之評鑑及認可。
- (4) 負責對外環保材料之購買或環保供應商開發及管理相關業務。
- (5) 確保在供應商組織已認知 HSF 相關要求與責任。

1.2.7.9 管理部人事：

負責人力資源、教育訓練課程安排相關業務。

文件名稱 DOC TITLE :		機密等級： <input checked="" type="checkbox"/> 一般 <input type="checkbox"/> 密 <input type="checkbox"/> 極機密		文件編號 NO. :		版次 REV :					
環境禁/限用物質管理技術手冊				GP-00-001		16					
<input type="checkbox"/>	首次發行	<input checked="" type="checkbox"/>	修訂	<input type="checkbox"/>	廢止	<input checked="" type="checkbox"/>	手冊	<input type="checkbox"/>	程序書	<input type="checkbox"/>	指導書

1.2.7.10 生產單位(制工部、組裝部)：

- (1) 按照 HSF 控制計畫或是作業指導書操作。
- (2) 基礎設施的維護和 HSF 生產設備的確認。
- (3) HSF 產品的標識。
- (4) 製造部門基層員工 HSF 知識的培訓。
- (5) 負責執行廢棄物管理的相關規範。
- (6) 執行化學品油品的相關規範。
- (7) 隔離被污染或是疑似污染的 HSF 產品。
- (8) 探索 HSF 的新工藝，優化 HSF 過程。

1.2.8 環境禁/限用物質管理系統

1.2.8.1 環境禁/限用物質管理系統之適切性及有效性，應定期審查修正，依【管理評審作業程序】實施。

1.2.8.2 環境禁/限用物質管理系統需依照【內部稽核管制作業程序】實施內部稽核活動，確保此管理系統持續有效運作。

1.2.8.3 環境禁/限用物質管理相關文件與記錄等資料的保存及發行，依【文件管制作業程序】及【記錄管制作業程序】規定執行之，以確保文件資料保持最新有效狀態。

1.2.8.4 執行各作業程序及 GP 目標所產生之報告及記錄均應依【記錄管制作業程序】辦理，由權責單位完整保存，作為執行及追溯之依據。

1.2.8.5 為使 GP 系統有效運作，相關單位主管可評估增添適當的資源(人力及設備)，並呈報總經理核准後導入實施執行。

1.2.8.6 GPS 組織圖請參閱公司組織架構圖。

1.2.8.7 為確保環境禁/限用物質之符合性，避免因法規法令和客戶需求之變更，未配合實施而面臨高風險之損失，

應對其法規法令及客戶需求適時的加以辨識。

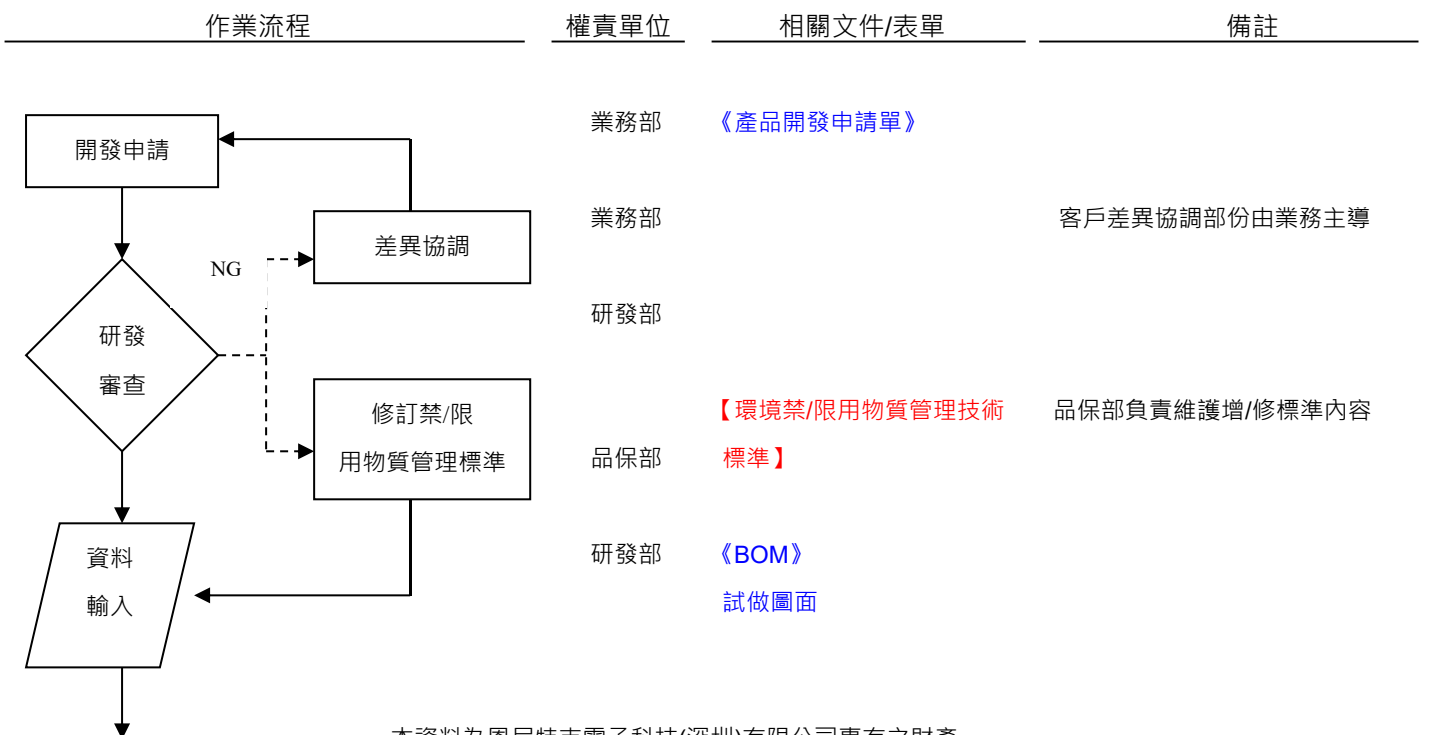
1.2.8.8 限於環境禁/限用物質專案問題，必要時可聘用諮詢外部專業機構人員，協助辨識法規法令。

1.2.8.9 若客戶有檢測頻率的特殊要求，相關測試則按照客戶規定的檢測頻率執行檢測；若客戶沒有具體要求，則環保物料的委外第三方檢測頻率是至少一年一次。

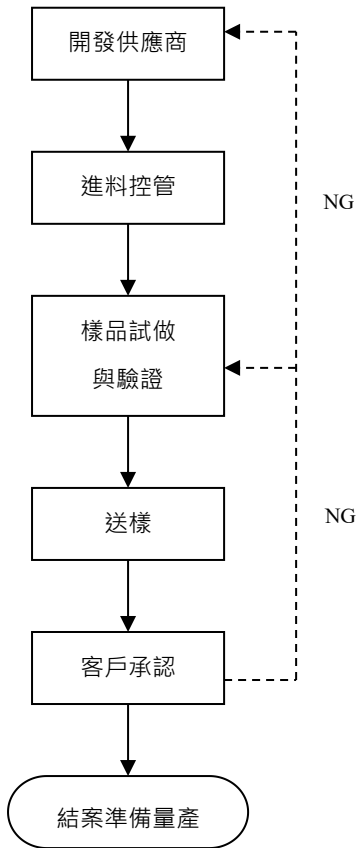
文件名稱 DOC TITLE :	機密等級： <input checked="" type="checkbox"/> 一般 <input type="checkbox"/> 密 <input type="checkbox"/> 極機密	文件編號 NO. :	版次 REV :
環境禁/限用物質管理技術手冊		GP-00-001	16
<input type="checkbox"/> 首次發行	<input checked="" type="checkbox"/> 修訂	<input type="checkbox"/> 廢止	<input checked="" type="checkbox"/> 手冊 <input type="checkbox"/> 程序書 <input type="checkbox"/> 指導書

第二章 環保訂單產品開發程序 (針對環境禁/限用物質規格要求)

2.1 環保訂單產品開發送樣流程



文件名稱 DOC TITLE :	機密等級： <input checked="" type="checkbox"/> 一般 <input type="checkbox"/> 密 <input type="checkbox"/> 極機密	文件編號 NO. :	版次 REV :
環境禁/限用物質管理技術手冊		GP-00-001	16
<input type="checkbox"/> 首次發行	<input checked="" type="checkbox"/> 修訂	<input type="checkbox"/> 廢止	<input checked="" type="checkbox"/> 手冊 <input type="checkbox"/> 程序書 <input type="checkbox"/> 指導書



戰略採購

品管

《SIP》

試做圖面

相關供方進料檢附之檢測報告

研發部

品管

《SIP》

業務部

承認書

客戶

ALL Dept.

* 負責搜尋可滿足本司要求之供方

* 提供供方本司環境禁/限用物質
相關技術標準文件及表單，確認
其了解要素要求並可配合執行

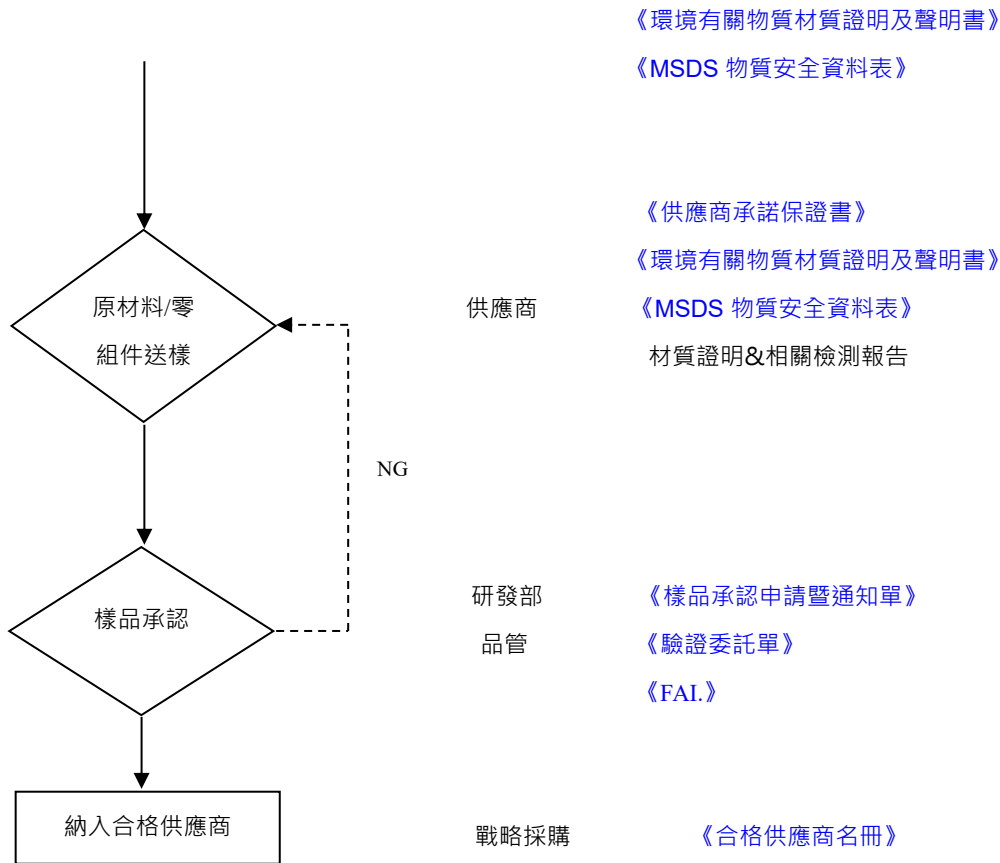
2.2 環保供應商開發流程

作業流程	權責單位	相關文件/表單	備註
環保供應商開發	戰略採購 研發部		戰略採購主導， 研發部可推薦供應商
供應商環境管理系統 調查評鑑	戰略採購 品保部 研發部	《供應商環境管理系統評鑑表》	戰略採購主導， 品保、研發部輔助執行
ANYTEK 環境禁/限 用物質相關技術標準 文件及表單提供	戰略採購	【環境禁/限用物質管理技術手冊】 【環境禁/限用物質管理技術標準】 《供應商承諾保證書》	

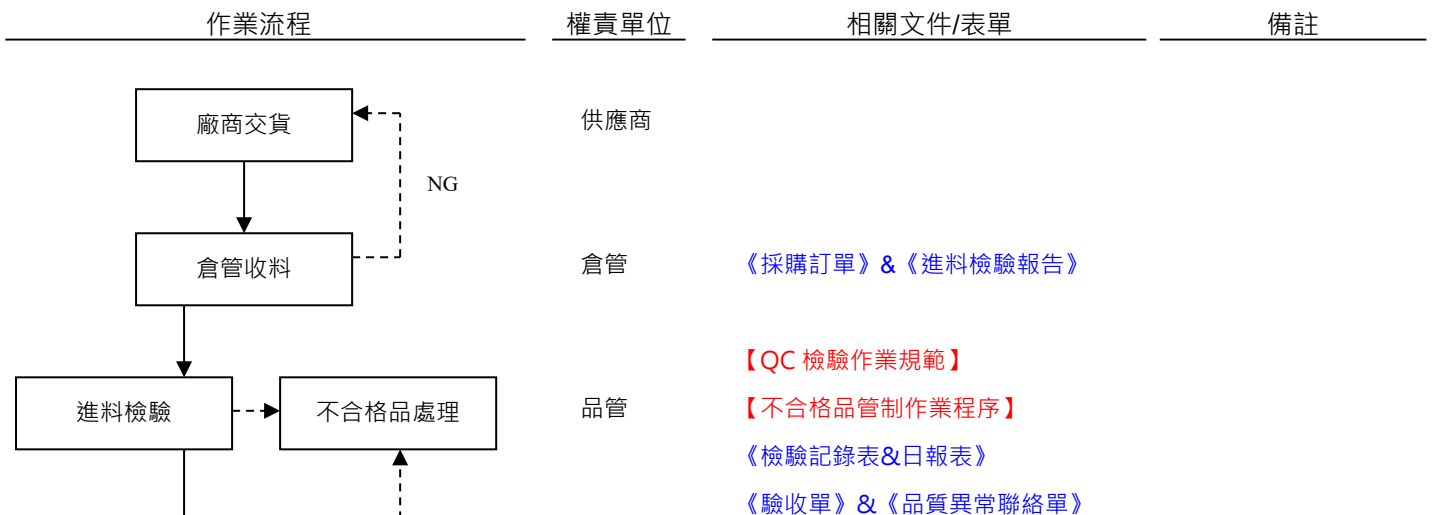
本資料為恩尼特克電子科技(深圳)有限公司專有之財產

非經書面許可，不准透露或使用本資料，亦不准複印複製或轉變成任何其他形式使用。

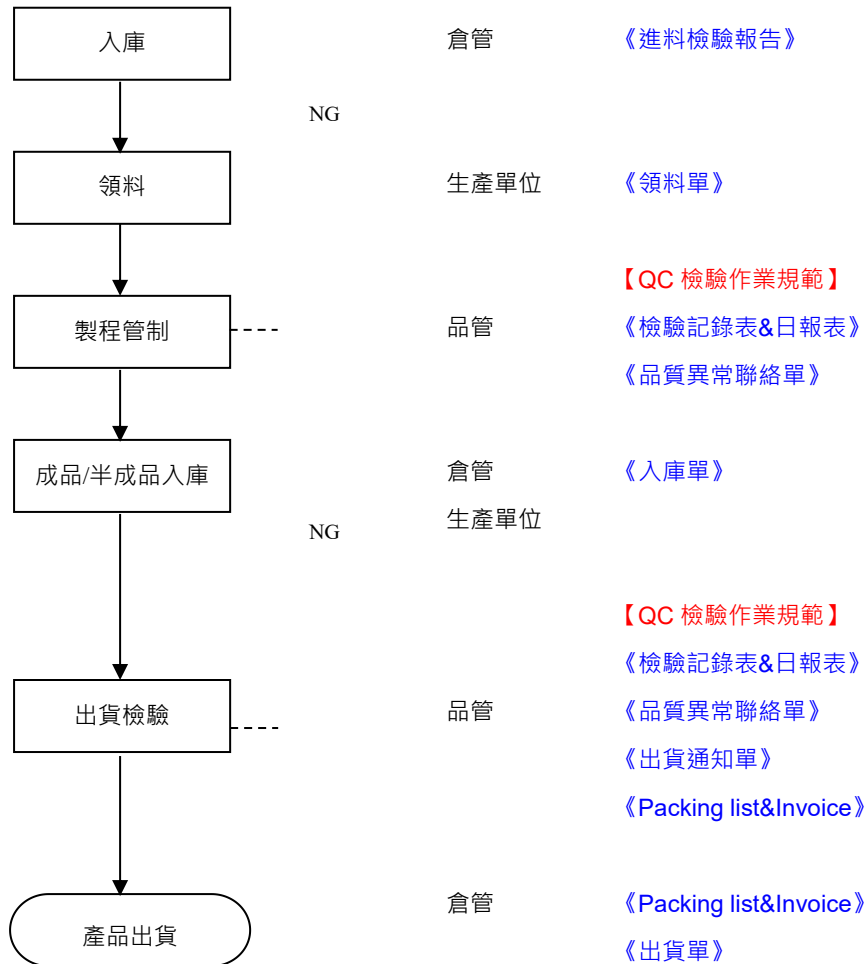
文件名稱 DOC TITLE :	機密等級： <input checked="" type="checkbox"/> 一般 <input type="checkbox"/> 密 <input type="checkbox"/> 極機密	文件編號 NO. :	版次 REV :
環境禁/限用物質管理技術手冊		GP-00-001	16
<input type="checkbox"/> 首次發行	<input checked="" type="checkbox"/> 修訂	<input type="checkbox"/> 廢止	<input checked="" type="checkbox"/> 手冊 <input type="checkbox"/> 程序書 <input type="checkbox"/> 指導書



2.3 GP 零組件生產控管流程



文件名稱 DOC TITLE :	機密等級： <input checked="" type="checkbox"/> 一般 <input type="checkbox"/> 密 <input type="checkbox"/> 極機密	文件編號 NO. :	版次 REV :
環境禁/限用物質管理技術手冊		GP-00-001	16
<input type="checkbox"/> 首次發行	<input checked="" type="checkbox"/> 修訂	<input type="checkbox"/> 廢止	<input checked="" type="checkbox"/> 手冊 <input type="checkbox"/> 程序書 <input type="checkbox"/> 指導書



2.4 產品設計與產品工程變更管理

2.4.1 產品設計時，研發部須依【環境禁/限用物質管理技術標準】之規定，進行材料過濾與產品開發。

2.4.2 若客戶合約要求，則環境有害禁/限用物質依合約規定進行產品開發，選用合格之零組件及製程進行生產。

2.4.3 設計審查時，研發部須針對產品環境禁/限用物質含量符合性進行審查。

審查過程必須符合下列標準要求，方可核准進行生產。

- (1) 本公司【環境禁/限用物質管理技術標準】。
- (2) 與客戶協議後客戶合約規定之環境禁/限用物質標準。
- (3) 歐盟電子電器設備有害物質禁用令 RoHS 2011/65/EU；歐盟包裝材料指令(94/62/EC)

出貨檢驗 品註冊、評估、授權和限制法規 REACH_(EC)No1907/2006

- (5) 歐洲化學品局 – 歐盟高度關注物質

ECHA – REACH 1907/2006/EC: SVHC_substances of very high concern

出貨

本資料為恩尼特克電子科技(深圳)有限公司專有之財產

非經書面許可，不准透露或使用本資料，亦不准複印複製或轉變成任何其他形式使用。

文件名稱 DOC TITLE :	機密等級： <input checked="" type="checkbox"/> 一般 <input type="checkbox"/> 密 <input type="checkbox"/> 極機密	文件編號 NO. :	版次 REV :
環境禁/限用物質管理技術手冊		GP-00-001	16
<input type="checkbox"/> 首次發行	<input checked="" type="checkbox"/> 修訂	<input type="checkbox"/> 廢止	<input checked="" type="checkbox"/> 手冊 <input type="checkbox"/> 程序書 <input type="checkbox"/> 指導書

(6) 該產品引用的其他相關國家環境物質標準。

(7) 歐盟排外條款 2010/571/EC

2.4.4 若產品因環境禁/限用物質管理標準(HSF 特性)變更(含變更生產地點、製造工序、材料材質或原材料供應商)·而須進行設變時·依【**工程變更管制作業程序**】及【**設計開發管制作業程序**】進行作業。且供應商須於設變後量產首批交貨時提交被本司研發部書面核可同意之工程變更通知書(供應商可自定格式)詳細載明變更事項；未提交工程變更通知書者視同未作任何變更。

品保部對變更後的產品進行確認。當變更影響到顧客品質及HSF要求時應通知顧客·需徵得客戶認可。

其他不影響產品質量及客戶要求的部分變更·不用通報客戶·但客戶有特殊要求除外。

2.5 零組件/副資材(輔材)之選定與承認

副資材(輔材)定義可參閱 1.2.1.8

2.5.1 零組件/副資材(輔材)之選定與承認·須符合本公司【**環境禁/限用物質管理技術標準**】及滿足客戶需求與規定；進行零組件/副資材(輔材)承認時·依本公司【**設計開發管制作業程序**】進行。

2.5.2 零組件/副資材(輔材)承認與製程相關 GP 管控流程如 2.2&2.3 所述。

2.5.3 供應商送樣承認、量產首批出貨及工程設變時(含 HSF 標準變更)·須提供檢附下列資料並滿足包裝要求：

2.5.3.1 檢附資料如下：

項次	項目	執行時機&頻率	有效期限	承認適用對象	
				零組件	副資材 (輔材)
1	供應商承諾保證書(COC) _RoHS/REACH/SVHC	送樣承認：必須檢附。 量產出貨：無需檢附。	隨供料清單內容變更時·需重新簽訂。	⊙	
2	環境有關物質材質證明及聲明書 _RoHS/REACH/SVHC/VOC	送樣承認：必須檢附。 量產出貨：無需檢附。	至下次工程設變生效時	⊙	
3	MSDS 物質安全資料表	工程設變：涉及材質/鍍層變更者·		⊙	⊙

本資料為恩尼特克電子科技(深圳)有限公司專有之財產

非經書面許可·不准透露或使用本資料·亦不准複印複製或轉變成任何其他形式使用。

文件名稱 DOC TITLE :	機密等級：■ 一般 □ 密 □ 極機密	文件編號 NO. :	版次 REV :
環境禁/限用物質管理技術手冊		GP-00-001	16
<input type="radio"/> 首次發行	<input checked="" type="radio"/> 修訂	<input type="radio"/> 廢止	<input checked="" type="radio"/> 手冊
<input type="radio"/>	<input type="radio"/>	<input type="radio"/>	<input type="radio"/> 程序書
<input type="radio"/>	<input type="radio"/>	<input type="radio"/>	<input type="radio"/> 指導書

4	材質證明	於設變後首次交貨， 需重新檢附更新版。		⊙	
5	相關檢測報告 (EX : ROHS、VOC~等) 參照 GP-00-002 環境禁限用 物質管理技術標準 ⊙ 針對無鹵用料(含印字 墨水)需增測鹵素項[氯 (Cl)、溴(Br)及氯(Cl)+溴 (Br)] ⊙必要時，應客戶要求還 須提供 SVHC 檢測報告 或是符合性承諾宣告書		一年。 (自合格測試報告出爐日起算)	⊙	⊙
6	工程變更通知書 (供應商可自定格式)	每次工程設變時，均須書面經本公司 研發部核可同意後方可執行。	至下次工程設變生效時	⊙	⊙

※ 供應商送樣承認時，相關檢測測試項目”至少”應符合本公司規範【GP-00-002 環境禁/限用物質管理技術標準】規定要求。

除本公司規範【GP-00-002 環境禁/限用物質管理技術標準】規定要求之測試項目外，研發部可視情況依零組件/副資材(輔材)物料之組成成分評估是否增加檢測項目。其中：

(1) 供應商相關供料檢測報告，應由第三公証機構(通過 ISO17025)實施檢測。

本公司認定之第三公証機構為：

- (A) CTI 華測
- (B) SGS
- (C) UL 美華認證有限公司
- (D) Intertek Taiwan(ITS) 全國公認檢驗股份有限公司
- (E) ETC 台灣電子檢驗中心
- (F) TUV 德國萊因認證有限公司
- (G) HCT 虹彩檢測

* 其它機構經資料審查且為客戶或其它國家所認可者(通過 ISO17025)亦可認定。

(2) 檢測報告之要求

- (A) 測試報告須載明：檢測機構名稱(加註公章)、報告編號、委測方名稱/地址、產品品名/型

文件名稱 DOC TITLE :	機密等級： <input checked="" type="checkbox"/> 一般 <input type="checkbox"/> 密 <input type="checkbox"/> 極機密	文件編號 NO. :	版次 REV :
環境禁/限用物質管理技術手冊		GP-00-001	16
<input type="checkbox"/> 首次發行	<input checked="" type="checkbox"/> 修訂	<input type="checkbox"/> 廢止	<input checked="" type="checkbox"/> 手冊 <input type="checkbox"/> 程序書 <input type="checkbox"/> 指導書

號/料號、檢測項目/方法/結果、檢測日期~等。

- (B) 檢測報告委測方一欄若應客戶特殊要求，則該欄位經協調可改載明為客戶之名稱、地址及產品品名、型號和料號。
- (C) 檢測報告有效期限為一年(自合格測試報告出爐日起算)。採購負責追溯供方於報告過期前 30~90 天內重新檢附新的測試報告。於規定期限內未提供者，本公司可直接送外檢測，檢測所衍生之相關費用，通知財務由供應商貨款中扣除，並檢附相關收據憑證通知供應商。
- (D) 報告內容需確保清晰易於辨識。

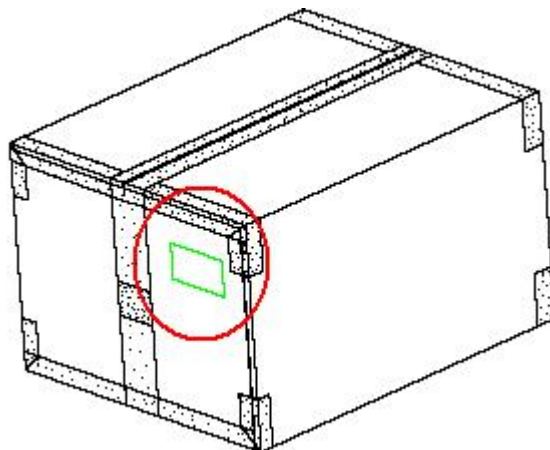
2.5.3.2 包裝要求

供應商出貨除包裝外箱須依本公司規定張貼供應商進料標籤外，若為環保部品則須在外箱標籤上或旁，貼上明顯易識別的環保識別標章，以區分環保部品和非環保部品。

A. 張貼位置&封箱要求


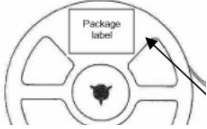
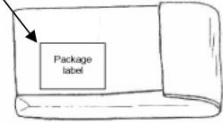
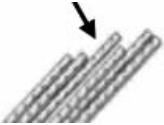
張貼位置如下圖示紅圈處(外箱短邊面)。標籤內容需清晰正確。

外箱封箱時，若包裝規範無特殊要求，則以膠帶採 H/工型確實密封外箱上下層(如下圖示)，並確保無外箱印刷不清、變形、破損、受潮等異狀。



最小包裝單位	圖例	張貼位置
內盒		內盒正上方

文件名稱 DOC TITLE :	機密等級： <input checked="" type="checkbox"/> 一般 <input type="checkbox"/> 密 <input type="checkbox"/> 極機密	文件編號 NO. :	版次 REV :
環境禁/限用物質管理技術手冊		GP-00-001	16
<input type="checkbox"/> 首次發行	<input checked="" type="checkbox"/> 修訂	<input type="checkbox"/> 廢止	<input checked="" type="checkbox"/> 手冊 <input type="checkbox"/> 程序書 <input type="checkbox"/> 指導書

Tray 盤		整落最上盤上方處貼一張即可
T&R 盤		每一 Reel 盤上方處皆需貼一張
Bag 袋		每一袋上方處皆需貼一張
Tube 管		每一 Tube 管上方處皆需貼一張 * 實在無法貼者·經本公司書面同意可改貼於內盒包裝上方一張亦可

B. 參考環保識別標章格式內容要求：

RoHS 符合性標章	其他符合性標章	說明
 	無鉛標章 	1.標章內容易識別即可·標籤大小、字體大小不拘。 2.張貼位置 外箱標籤右上角或旁·以不遮蔽影響識別外箱標籤內容為主。 ※ 蓋章、手寫方式取代標章亦可接受。
	無鹵標章 	

2.6 供應商管理

2.6.1 供應商之選定·依本公司【**供應商管理作業規範**】進行。

2.6.2 進行供應商合格認定時·應依《**供應商環境管理系統評鑑表**》內容對其環境禁/限用物質管理系統進行

本資料為恩尼特克電子科技(深圳)有限公司專有之財產

非經書面許可·不准透露或使用本資料·亦不准複印複製或轉變成任何其他形式使用。

文件名稱 DOC TITLE :	機密等級： <input checked="" type="checkbox"/> 一般 <input type="checkbox"/> 密 <input type="checkbox"/> 極機密	文件編號 NO. :	版次 REV :
環境禁/限用物質管理技術手冊		GP-00-001	16
<input type="checkbox"/> 首次發行	<input checked="" type="checkbox"/> 修訂	<input type="checkbox"/> 廢止	<input checked="" type="checkbox"/> 手冊 <input type="checkbox"/> 程序書 <input type="checkbox"/> 指導書

審查；若供應商之環境禁/限用物質管理系統風險太高，不應予資格認定或應限期改善，依本公司

【矯正與預防措施管制作業程序】 要求改善。

- 2.6.3 供應商之環境管理系統評鑑方式可採書面評鑑方式或臨場稽核評鑑方式進行；對於一些商品其公司規模及品質信譽良好者，可只進行書面審查。
- 2.6.4 所有供應商應該簽署一份《供應商承諾保證書(COC)》，承諾提供給 ANYTEK 及其企業集團之所有產品、零件(包括成品/半成品/原物料/附屬品/包裝類)均符合 ANYTEK 環保技術標準以及採購合約、合同、訂單所訂環境禁/限用物質之相關規定。**該保證書版別內容不變時，恒久有效，涉及變更則需要重新簽署。**
- 2.6.5 所有提供給 ANYTEK 及其企業集團下之環保要求原材料、零部件，即日起必須符合 ANYTEK 的相關環保技術標準，除非 ANYTEK 有書面明確規定被免除的應用。
- 2.6.6 任何物料變更或工程轉換，必須書面通知 ANYTEK。確認得到 ANYTEK 書面認可同意後，同時提供更新的資料予 ANYTEK 備案。可參照 2.5.3.1
- 2.6.7 要求供應商之生產管制作業須將符合與非符合環境禁/限用物質之零組件、原材料進行隔離與標示。
- 2.6.8 要求供應商對生產工具、設備、廠所等須徹底清潔與管理，預防生產過程中交叉污染之發生。
- 2.6.9 供應商須建立其產品與零組件、原材料使用之文件記錄，以便不合格品發生時，能提供作為追溯處理之用。

2.7 採購管理

- 2.7.1 採購依**【採購管制作業規範】**向合格廠商購買已承認通過之零組件、原材料提供生產之用。承認之項目必須包含環境禁/限用管理物質。
- 2.7.2 採購零組件、原材料時，採購訂單上須明確註明採購品項之環境禁/限用物質之標準與要求。
- 2.7.3 呈 2.5.3.1，供應商所檢附之資料由採購部門負責索取彙總，品保部 SQE 負責列案歸檔。
- 2.7.4 對供應商進行環境管理系統審查稽核時，稽核之不符合事項應實施矯正措施並以《稽核缺失與矯正報告》書面或電子檔回覆。
- 2.7.5 稽核缺失之供應商，若於限期內未見改善或複查未通過者，應予取消合格供應商資格。

2.8 進料檢驗接收

- 2.8.1 查看來料是否有相應的標籤，識別環境管理的狀態。未標示者，視同非環保部品。
- 2.8.2 查看來料時間是否處於相關檢測報告的有效期限內。
- 2.8.3 當來料發生環境物質變更時，新的檢測報告採購必須向供應商索取後送交 SQE 列管歸檔。並根據新的檢測報告重新建立確認有效期限。
- 2.8.4 進料檢驗發現零組件、原材料不符合**【環境禁/限用物質管理技術標準】**之規定時，須開立《品質異常聯絡單》依**【不合格品管制作業程序】**規定處理。

2.9 儲存

- 2.9.1 IQC 進料檢驗合格之環保零組件、原材料，依**【倉儲管制作業程序】**予以妥善儲存。

文件名稱 DOC TITLE :	機密等級： <input checked="" type="checkbox"/> 一般 <input type="checkbox"/> 密 <input type="checkbox"/> 極機密	文件編號 NO. :	版次 REV :
環境禁/限用物質管理技術手冊		GP-00-001	16
<input type="checkbox"/> 首次發行	<input checked="" type="checkbox"/> 修訂	<input type="checkbox"/> 廢止	<input checked="" type="checkbox"/> 手冊 <input type="checkbox"/> 程序書 <input type="checkbox"/> 指導書

2.9.2 環境禁/限用物質不合格品必須標識隔離，防止誤用。

2.9.3 有關無鉛(Lead Free)、綠色部品(Green Parts)、非綠色部品(Non Green Parts)零組件/產品之儲存欄位，均應標示區分，防止誤存、誤發和誤用。

2.10 製程管制

2.10.1 製程中必須防止非環境禁/限用物質符合之零組件、原材料被誤用。

2.10.2 生產符合環境禁/限用物質標準之產品，須依 BOM 進行發料，BOM 須確認其所列之材料已符合環境禁/限用物質標準。

2.10.3 若生產綠色成品/半成品或無鉛產品，倉管及生產部門作業人員須確認所發予之材料均標示為綠色部品 (Green Parts)或無鉛零件(Lead Free)。

2.10.4 製程中發現產品不符合環境禁/限用物質標準之要求，產品須依【**不合格品管制作業程序**】及【**矯正與預防措施管制作業程序**】處理。

2.10.5 生產記錄必須保存，以利不符合環境禁/限用物質標準發生時追溯隔離與處理。

2.10.6 為避免製程污染交叉影響綠色產品要求，生產線之作業範圍必須維持清潔乾淨，更換生產之清線要求務必落實，且產線產品置放的隔層或輔料應採用避免引發製程污染的選材(產線應避免存有彩色印刷宣傳單及報紙~等恐造成製程污染之物)。

2.10.7 基於製程監控管制

(1) 針對廠內環保監測設備無法監測之禁/限用物質，公司內部**至少每年度**須委第三公證測試機構 [呈 2.5.3.1 (1)]或客戶台達電子認可可提供此服務之實驗室進行監測並保留相關測試記錄備查。

(2) 針對用於生產過程中及設備等可能與 HSF 料件零部件、半成品、成品直接接觸的副資材(輔材)消耗品 (可參考化學品識別彙總表)，**每年度至少一次向供應商索取一次有效報告**。

(3) 針對用於生產過程中及設備等可能與 HSF 料件零部件、半成品、成品直接接觸的治工具 可參閱「可能影響產品 RoHS 符合性的治工具表列管理清冊」，**經過測試驗證，從 2005 年後的監測驗證无任何異常，風險極低，免測**。

內部監測只針對實驗室 XRF 測試機可檢測出的項目測試。

內部監測依使用單位別，分別針對治工具名稱項目隨機抽取一件，進行監測。

2.11 半成品、成品 GP 檢驗與出貨

2.11.1 成品依客戶包裝要求進行包裝；若客戶要求有關環境禁/限用物質標準之標示，依其規定標示。

2.11.2 本公司之量產產品若需執行年度檢測(即客戶所需每年更新之年度第三方監測報告)，則由品保部門負責將產品送交第三公證測試機構[呈 2.5.3.1 (1)]執行之。

2.11.3 客戶要求隨貨檢附之相關環境禁/限用物質之測試報告及相關文件記錄，由品管處理後，交由倉管人員於出貨時隨貨檢附，或依客戶指定之方式傳遞。

2.11.4 若客戶有要求提供 GP 證明文件，則依客戶所要求之頻度、格式、文件種類項目，提供環境禁/限用物質

文件名稱 DOC TITLE :		機密等級： <input checked="" type="checkbox"/> 一般 <input type="checkbox"/> 密 <input type="checkbox"/> 極機密		文件編號 NO. :		版次 REV :					
環境禁/限用物質管理技術手冊				GP-00-001		16					
<input type="checkbox"/>	首次發行	<input checked="" type="checkbox"/>	修訂	<input type="checkbox"/>	廢止	<input checked="" type="checkbox"/>	手冊	<input type="checkbox"/>	程序書	<input type="checkbox"/>	指導書

測試報告、《供應商承諾保證書》、《環境有關物質材質證明及聲明書》、《MSDS 物質安全資料表》....等等資料提交予客戶。

2.11.5 產品之環境禁/限用物質檢測，依 GP-00-002 **【環境禁/限用物質管理技術標準】** 執行。

2.12 不合格品管制追溯與矯正措施

2.12.1 有關 GP 不合格品含零組件、原材料和產品，應予標示隔離防止誤用，依 **【不合格品管制作業程序】** 處理。

2.12.2 有關 GP 不合格品之發生原因，應予追究並實施矯正措施預防再發，依 **【矯正與預防措施管制作業程序】** 處理。

2.12.3 對不合格品批之序號和制令工號應予記錄，以利必要時對產品實施追溯處理。

2.13 HSF 削減計劃

GPS 管代應對 HSF 禁/限用物質目標及指標和削減計畫進行評審，評審 HSF 禁/限用物質目標及指標和削減計畫是否符合有關法律、法規及公司對 HSF 相關環節的要求，並將評審結果以書面形式交總經理批准後，予以發行。

2.13.1 HSF 禁/限用物質目標及指標和削減計畫的修改應考慮以下幾方面：

- a. 內部審核結果；
- b. 公司內外狀況的變化；
- c. ROHS 指令或其他國際間 HSF 綠色產品的相關法律、法規；
- d. 環境方針的要求；
- e. 相關方(含客戶~)的要求；
- f. HSF 禁/限用物質目標及指標和削減計畫的達成度。

2.13.2 HSF 禁/限用物質目標及指標和削減計畫修改後，GPS 管代應在適當的時間內對修改內容的妥當性進行確認。

2.13.3 HSF 禁/限用物質目標及指標和削減計畫的審核修正，原則上每年 1 次，但當地法律、法規、內外部情況或客戶要求發生重大變化時，應根據實際情況，由 GPS 管代作出修正的方案。